



## 希望の春

学校長 渡部 陽子

暖かな日差しに本格的な春の訪れを感じる頃となりました。お子様のご入学、ご進級おめでとうございます。今年度は新1年生111名を迎え、全校児童792名でスタートしました。お子さんも皆、入学・進級に際し、希望に胸を膨らませていることでしょう。

はじめまして。私はこのたび福岡雄二校長の後任として、幸区の南加瀬小学校より着任いたしました校長の渡部陽子と申します。4月1日はあいにくの雨でしたが、正門脇の桜と教職員に温かく迎えられ、私にとっても希望の春となりました。子どもたち一人一人がお互いを大切にし、安心・安全に学校生活を送れるよう、本校教職員と力を合わせ「チーム南百合丘」として学校運営に努めて参ります。どうぞよろしくお願いいたします。

南百合丘小学校の学校目標である「笑顔あふれる 明日が楽しみに思える学校に」を継承し、「コミュニケーション能力の育成」「相手を思いやる気持ちの育成」「自主的・自発的な行動の育成」「自分の身体に関心をもとうとする意識の向上」の4つに重点を置き、教育活動を進めてまいります。

学校は、学習や特別活動等を通して多様な価値観に触れ、社会性や公共性を学ぶ場です。子どもたち一人一人が自分らしさを大切にしながらも、他者理解を深め、心豊かに成長していけるよう愛情深く指導していきたいと思っております。

本年度も地域・保護者の皆様のご理解ご協力をよろしくお願いいたします。



### ～「かわさき TEKTEK」での応援、ありがとうございました！～

川崎市健康ポイント事業（かわさき TEKTEK）では、いつもたくさんのポイントをご寄付いただき、ありがとうございます。

3月31日をもって令和7年度の「かわさき TEKTEK」が終了したのですが、みなさんのご協力により達成率67.5%、金額換算で8,7780円の寄附をいただけることになるとのことでした。『将棋』『UNO』『オセロ』『本』を教室に置くために使いたい」という子ども達の思いを十分に叶えることができそうです。大切にに使わせていただきたいと思います。改めて感謝申し上げます。

4月1日からは令和8年度の「かわさき TEKTEK」が再び始まっています。今後もご自身の健康づくりのために、そして、子ども達のために、ぜひ、たくさんの方に参加いただければと思います。

#### 【かわさき TEKTEK 事業概要】

まずは、「かわさき TEKTEK」アプリのダウンロードを！

①参加者はスマホを携帯して歩き、歩いた歩数に応じてポイント獲得

②貯まったポイントを小学校に寄附（寄附先の小学校選択可）



④寄附したポイント数に応じて、個人インセンティブを付与（抽選）

③学校ごとに貯まった寄附ポイントに応じて各学校へ寄附金に換算して交付



## 新年度提出書類について

新年度はじめに提出していただく書類は、**4月7日（火）**に、新担任へ提出してください。

**4月7日締切書類**（赤色のブラインドホルダーに入れて提出してください。）

- ①児童個人票 ※2～6年生は変更した部分の追記をお願いします。
- ②保健調査票 ※新学年の欄に追記してください。
- ③緊急連絡票
- ④日本スポーツ振興センター災害共済給付制度への加入について【同意書】（新1年生のみ）
- ⑤PTA加入届/PTA非加入届（新1年生のみ）



4月の行事予定		行事予定	各学年の授業時数						放課後 校庭 開放日
日	曜日		1年	2年	3年	4年	5年	6年	
1	水	学年始休業(4月4日まで) 辞令交付式							
2	木								
3	金	入学式準備(新6年生 登校9時・下校11時)							
4	土								
5	日								
6	月	始業式、着任式、入学式	11:30頃	9:10頃					
7	火	B時程 下校指導 6年身体計測 1年集団下校(10日まで)	3	4	4	4	4	4	
8	水	B時程 4・5・6年川崎市学習状況調査 〔意識調査〕3年身体計測 下校指導	3	4	4	4	4	4	
9	木	B時程 4・5・6年川崎市学習状況調査 〔国・算〕2年身体計測	3	4	4	4	4	4	
10	金	B時程 5年身体計測	3	4	4	4	4	4	
11	土								
12	日								
13	月	給食開始 4年身体計測 5・6年授業参観・懇談会	4	5	5	5	5	5	
14	火	1年身体計測	4	5	6	6	6	6	◎
15	水	B時程 サポート級身体計測	4	4	5	5	5	5	
16	木	6年視力検査 3・4年授業参観・懇談会	4	5	5	5	5	5	
17	金	1年生を迎える会 2年授業参観・懇談会 1年懇談会 尿検査 カウンセラー来校	4	5	5	5	5	5	
18	土								
19	日								
20	月	5年視力検査 避難訓練 委員会(1)	4	5	5	5	6	6	◎
21	火	6年都内見学 3・4年歯科検診 PTA役員会	4	5	5	6	6	6	◎
22	水	B時程 朝会 4年視力検査 クラブ活動(1)	4	4	4	5	5	5	
23	木	6年全国学力・学習状況調査〔国・算〕 3年視力検査	4	5	5	6	6	6	◎
24	金	B時程 1年視力検査 個人面談①	4	4	4	4	4	4	
25	土								
26	日								
27	月	B時程 2年視力検査 個人面談② カウンセラー来校	4	4	4	4	4	4	
28	火	B時程 6年全国学力・学習状況調査〔意識調査〕 個人面談③	4	4	4	4	4	4	
29	水	昭和の日							
30	木	B時程 個人面談④	4	4	4	4	4	4	

放課後校庭開放は3年生以上が対象で、16時までとなります。天候等により中止する場合があります。

※今年度より下校時間が早まります。次ページの日課表を参照して下校時間をご確認ください。

## 5月の主な行事予定

3日(日) 憲法記念日  
4日(月) みどりの日  
5日(火) こどもの日  
6日(月) 振替休業(憲法記念日)  
8日(金) 1年授業参観〔3校時〕  
サポート級授業参観〔4校時〕・懇談会

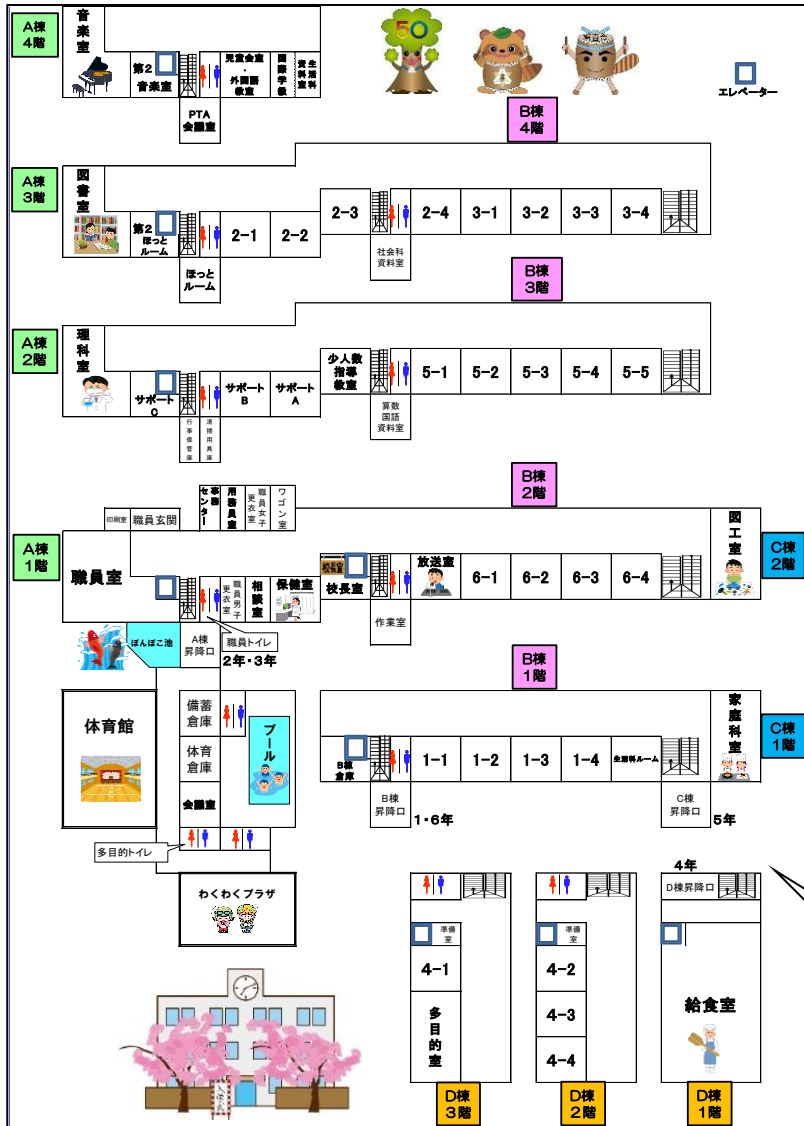
18日(月) 5年自然教室 ※20日(水)まで  
19日(火) 2・6年歯科検診  
21日(木) 1・3年交通安全教室  
23日(金) 6年こころの劇場  
26日(火) 3年市内めぐり  
28日(木) 1年心臓病集団検診(心電図)  
29日(金) 引き渡し訓練

## ◎お願い◎

- ・欠席等の連絡は、ミマモルメにてお願いします。ミマモルメは学校だよりの配信にも使用します。欠席・遅刻・早退日の前日 17 時 15 分から当日朝 8 時 30 分まで受け付けています。複数日休む場合もその都度入力をお願いします。
- ・遅刻・早退の際は、保護者の方の付き添いの上、各教室までの送迎をお願いします。
- ・忘れ物は原則、学校に取りに来ません。どうしても取りに来る際には、保護者同伴の上、16 時までをお願いします。

## ◇お知らせ◇

### ・令和 8 (2026) 年度 校舎・教室配置図



### ・令和 8 (2026) 年度 日課表

A時程	月	火	木	金	水	B時程
8:30						8:30
8:45	朝読書	朝学習	朝学習	朝学習	朝会/集会	8:45
9:30	1	1	1	1	1	9:30
10:15	2	2	2	2	2	10:15
10:45	中休み30分	中休み30分	中休み30分	中休み30分	中休み15分	10:30
11:30	3	3	3	3	3	11:15
12:15	4	4	4	4	4	12:00
13:00	給食あり 13:10下校	給食	給食	給食	給食	12:45
13:15	5 【1~3年】 【4年】	5 【1年】	5 【1・2年】	5 【1~3年】	5 【3~6年】	13:00
14:00	6 【4~6年】 委員会	6 【2~6年】	6 【3~6年】	6 【4~6年】	6 【4~6年】	13:45
14:10	帰りの会 クラブ	帰りの会	帰りの会	帰りの会	帰りの会	14:00
14:45	5・6年	帰りの会	帰りの会	帰りの会	帰りの会	14:10
14:55						14:55

給食なし 12:10下校  
給食あり 12:55下校  
準備・帰りの会 15分  
(13:45下校)  
午前中のみ授業の時(校内研究、全学的な授業研究会が行われる日などは4時間授業となります。)

今年度より

13:00~の15分間を昼休み(月・金)掃除(火・木)と設定し、子どもたちの放課後の時間に余裕をもたせることにしました。

※下校時刻が15分早くなる日が増えます。

昇降口は、

A棟昇降口…2年生・3年生

B棟昇降口…1年生・5年生

C棟昇降口…6年生

D棟昇降口…4年生

です。

## 教育相談日について

今年度も個人面談・懇談会のない月に教育相談日を設定します。(原則第2火曜日)

「お子さんの様子で気になることがある」「担任(または他の教職員)に相談したいことがある」「学校での様子を知りたい」等ございましたら、お気軽にご相談ください。もちろん、教育相談日以外の日でも、相談を受け付けています。相談があるときには、連絡帳や電話で、担任または学校まで連絡ください。

今年度の教育相談日は以下の予定です。

6月 9日    7月 7日    10月 20日  
11月 10日    1月 12日    3月 9日

## 学校巡回カウンセラー来校日

川崎市の全小学校に月に1~2回程、カウンセラーが配置されています。今年度、南百合丘小学校には、平野唯さんが年20回程程度来校する予定です。

カウンセリングの対象は、保護者・児童です。基本的に保護者・児童ともに、予約制でのカウンセリングとなりますので、ご希望の際には事前に学校へ連絡をお願いします。

カウンセラー来校日は、毎月の学校だよりでご確認ください。

